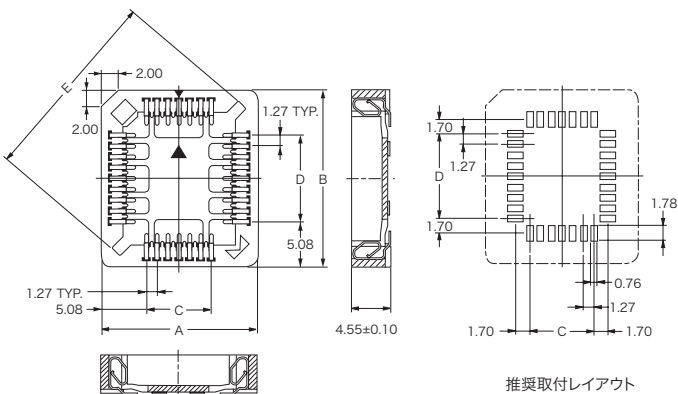
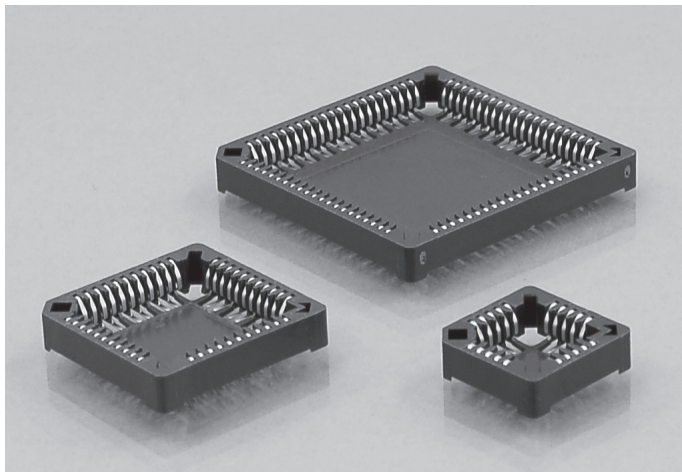


(寸法単位:mm)



- JEDECタイプMO(Type A)チップの表面実装に最適
- ソケットとキャリアの誤挿入防止に極性付
- オープンフレームなのでハンダ接点個所が目視検査可能
- ソケットのフットプリントはデバイスと同一
- ロボットでも基板上に実装配置できるように、ソケットの中央部に装着機用の平らな部分有
- 赤外線ハンダ付装置や通常の自動ハンダ付装置にも使用出来、耐熱性があるRyton<sup>®</sup>R4をインシュレータに使用

**仕様**

機械的仕様  
 最小寿命: 25回  
 最小接触圧力: 120g(コンタクトあたり)

電気的仕様  
 最大接触抵抗: 20mΩ(初期値)  
 最小絶縁抵抗: 1000MΩ(初期値)  
 最小絶縁耐力: 600Vrms(1分間)  
 最大電流定格: 1A

物理的仕様  
 使用温度範囲: -40°Cから+85°C  
 ハンダ付性: 230°C±5°C、3秒±0.5秒  
 ハンダ耐熱性: 245°C±5°C、10秒±1秒  
 耐振動性(50-500 Hz、10 G): 最大電氣的不連続性1μ秒  
 耐候性分類(IEC): 55/125/21

材質  
 インシュレータ: ガラス封入PPS、UL94V-0(茶色)  
 PPS=Polyphenylenesulfide  
 コンタクト: 燐青銅、ニッケル下地メッキに錫メッキ(鉛フリー)  
 コンタクト厚: 0.2±0.01mm

※RytonはAmerican Phillips社の登録商標

ピン数	型番(SMT用)		各部寸法(mm)				
	位置決めピン付	位置決めピン無し	A±0.2	B±0.2	C±0.2	D±0.2	E±0.2
20	544-LF-020-31-SMP	544-LF-020-31-SMO	15.24	15.24	5.08	5.08	16.70
28	544-LF-028-31-SMP	544-LF-028-31-SMO	17.78	17.78	7.62	7.62	20.30
32*	544-LF-032-31-SMP	544-LF-032-31-SMO	17.78	20.32	7.62	10.16	22.50
44	544-LF-044-31-SMP	544-LF-044-31-SMO	22.86	22.86	12.70	12.70	27.50
52	544-LF-052-31-SMP	544-LF-052-31-SMO	25.40	25.40	15.24	15.24	31.10
68	544-LF-068-31-SMP	544-LF-068-31-SMO	30.82	30.82	20.32	20.32	38.30
84	544-LF-084-31-SMP	544-LF-084-31-SMO	35.90	35.90	25.40	25.40	45.50

※長方形

●PCBホールパターンは後ページ参照。